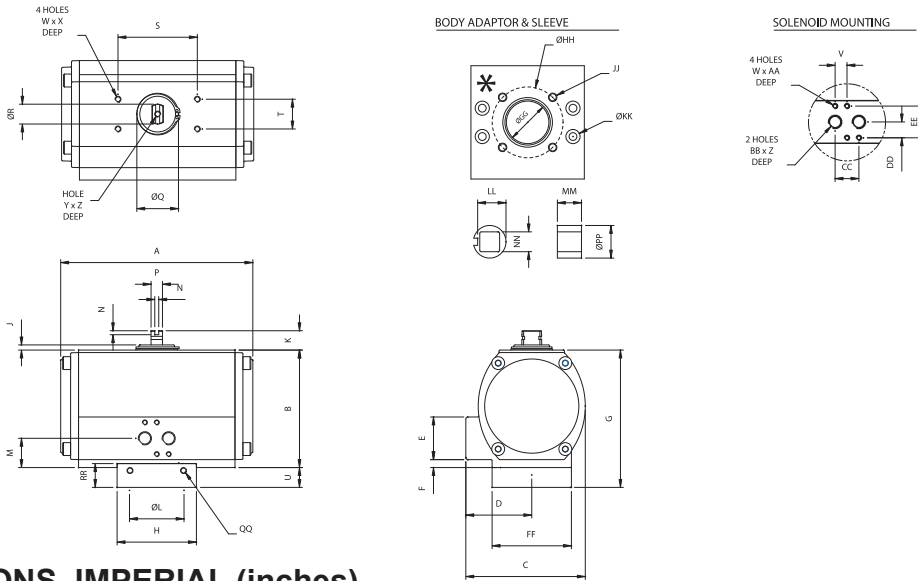




TruTorq Pneumatic Actuator Type E, Imperial Size 8, 12, 20, 35, 55, 70, 100 and 150

- Double acting (DA) and Spring Return (SR)
- Double End Stop Adjustment. open and closed position
- Body Adaptor Kit with Square (Double D or Key) insert



DIMENSIONS. IMPERIAL (inches)

Actuator size	ISO	A	B	C	D	E	F	G	H	J	K	ØL	M	N	P	ØQ	ØR	S	T	U	V
TT 8	F05/F07	6.38	4.29	4.13	2.24	1.65	0.30	5.0	3.15	0.20	0.79	1.38	1.06	1.16	0.45	0.79	0.79	3.15	1.18	0.71	0.47
TT 8	F07	6.38	4.29	4.13	2.24	1.65	0.30	5.0	3.15	0.20	0.79	1.38	1.06	1.16	0.45	0.79	0.79	3.15	1.18	0.71	0.47
TT 12	F05/F07	7.64	4.67	4.67	2.64	1.69	0.31	5.45	3.15	0.22	0.79	1.38	1.16	0.16	0.45	0.79	0.79	3.15	1.18	0.79	0.47
TT 12	F07	7.64	4.67	4.67	2.64	1.69	0.31	5.45	3.15	0.22	0.79	1.38	1.16	0.16	0.45	0.79	0.79	3.15	1.18	0.79	0.47
TT 20	F07/F10	8.58	5.53	5.37	2.83	1.69	0.31	6.48	3.54	0.26	0.79	2.17	1.16	0.16	0.75	1.26	1.26	3.15	1.18	0.94	0.47
TT 35	F07/F10	10.47	6.56	6.14	3.07	1.69	0.33	7.74	4.72	0.28	1.18	2.17	1.18	0.16	0.75	1.26	1.26	3.15	1.18	1.19	0.47
TT 35	F10	10.47	6.56	6.14	3.07	1.69	0.33	7.74	4.72	0.28	1.18	2.17	1.18	0.16	0.75	1.26	1.26	3.15	1.18	1.19	0.47
TT 55	F12/F10	12.28	8.17	7.52	3.76	1.69	0.81	9.55	5.51	0.30	1.18	3.35	1.65	0.16	1.00	1.57	1.57	5.12	1.18	1.38	0.47
TT 55	F10/F12	12.28	8.17	7.52	3.76	1.69	0.81	9.55	5.51	0.30	1.18	3.35	1.65	0.16	1.00	1.57	1.57	5.12	1.18	1.38	0.47
TT 70	F10	13.39	8.30	7.52	3.76	1.69	0.81	9.72	5.51	0.28	1.18	3.35	1.63	0.16	1.00	2.83	1.57	5.12	5.18	1.42	0.47
TT 70	F12/F10	13.39	8.30	7.52	3.76	1.69	0.81	9.72	5.51	0.28	1.18	3.35	1.63	0.16	1.00	2.83	1.57	5.12	5.18	1.42	0.47
TT 100	F14	14.21	9.97	8.94	4.47	1.69	1.56	11.93	6.30	0.28	1.18	3.94	2.40	0.16	1.00	3.07	1.57	5.12	1.18	1.93	0.47
TT 150	F14	15.35	11.89	11.02	5.51	1.69	2.22	13.82	6.30	0.28	1.18	3.94	3.07	0.16	1.00	3.07	1.57	5.12	1.18	1.93	0.47

Actuator size	ISO	W (UNF)	X	Y	Z	AA	BB (NPT)	CC	DD	EE	FF	ØGG	ØHH	JJ (UNC)	ØKK	LL	MM	NN	ØPP	QQ	RR
TT 8	F05/F07	10-32	0.20	M6	0.50	0.31	1/8	0.94	0.63	1.26	3.14	1.18	1.97	1/4-20	0.22	0.80	0.67	0.55	0.90	M5	0.87
TT 8	F07	10-32	0.20	M6	0.50	0.31	1/8	0.94	0.63	1.26	3.14	1.85	2.76	5/16-18	0.22	1.16	0.67	0.67	1.30	M6	0.94
TT 12	F05/F07	10-32	0.20	M6	0.50	0.31	1/4	0.94	0.63	1.26	3.14	1.18	1.97	1/4-20	0.22	0.80	0.67	0.55	0.90	M5	0.87
TT 12	F07	10-32	0.20	M6	0.50	0.31	1/4	0.94	0.63	1.26	3.14	1.85	2.76	5/16-18	0.22	1.16	0.67	0.67	1.30	M6	0.94
TT 20	F07/F10	10-32	0.20	M6	0.50	0.31	1/4	0.94	0.63	1.26	3.54	1.81	2.76	5/16-18	0.26	1.16	0.79	0.67	1.30	M8	1.10
TT 35	F07/F10	10-32	0.20	M6	0.50	0.31	1/4	0.94	0.63	1.26	4.71	1.81	2.76	5/16-18	0.35	1.16	0.79	0.67	1.30	M10	1.34
TT 35	F10	10-32	0.20	M6	0.50	0.31	1/4	0.94	0.63	1.26	4.71	2.40	4.02	3/8-16	0.35	1.54	0.98	0.87	1.73	M10	1.34
TT 55	F10/F12	10-32	0.20	M6	0.50	0.31	1/4	0.94	0.63	1.26	5.51	2.40	4.02	3/8-16	0.43	1.54	0.98	0.87	1.73	M10	1.57
TT 55	F12/F10	10-32	0.20	M6	0.50	0.31	1/4	0.94	0.63	1.26	5.51	2.95	4.92	1/2-13	0.43	1.97	0.98	1.06	2.16	M10	1.57
TT 70	F10	10-32	0.20	M6	0.50	0.31	1/4	0.94	0.63	1.26	5.51	2.40	4.02	3/8-16	0.43	1.54	0.98	0.87	1.73	M10	1.57
TT 70	F12/F10	10-32	0.20	M6	0.50	0.31	1/4	0.94	0.63	1.26	5.51	2.95	4.92	1/2-13	0.43	1.97	0.98	1.06	2.16	M10	1.57
TT 100	F14	10-32	0.20	M6	0.50	0.31	1/4	0.94	0.63	1.26	6.30	3.46	5.51	5/8-11	0.55	2.46	1.38	1.42	2.68	M14	2.24
TT 150	F14	10-32	0.20	M6	0.50	0.31	1/4	0.94	0.63	1.26	6.30	3.46	5.51	5/8-11	0.55	2.46	1.38	1.42	2.68	M14	2.24



TruTorq Pneumatic Actuator Type E, Imperial Size 8, 12, 20, 35, 55, 70, 100 and 150

TORQUE

Actuator Size	Air Supply	DA Torque	SR Torque (in.lbs)				
	PSI	in.lbs	Air - Start	Air - End	Spring - Start	Spring - End	Spring Qty
TT 8	80	730	473	263	467	257	4+3
TT 12	80	994	768	481	638	350	4+3
TT 20	80	1638	1057	582	1056	581	4+3
TT 35	80	3035	1959	1078	1957	1076	4+3
TT 55	80	4742	3026	1622	3120	1716	4+3
TT 70	80	6689	4320	2381	4308	2369	4+3
TT 100	80	9105	5879	3239	5866	3226	4+3
TT 150	80	13425	8667	4774	8651	4758	4+3

OPERATING DETAILS

Actuator Size	Operating time (sec) *				Air consumption (ci)		Overall weight (kg)	
	DA Open	DA Close	SR Open	SR Close	Open	Close	DA	SR
TT 8	< 1	< 1	< 1	< 1	20.8	25.0	3.1	3.4
TT 12	1.5	1.5	1.5	1.0	29.9	39.1	4.5	5.2
TT 20	2.0	2.0	2.0	1.5	54.9	61.0	6.3	7.0
TT 35	2.5	2.5	2.5	2.0	103.1	115.9	10.5	12.0
TT 55	3.5	3.5	3.5	3.0	170.9	207.5	18.2	20.6
TT 70	4.0	4.0	4.0	3.0	186.1	225.8	22.4	26.5
TT 100	4.5	4.5	5.5	3.0	336.9	360.0	31.2	35.8
TT 150	5.0	5.0	7.0	4.0	463.8	585.8	44.4	52.8

* Note! May be affected by air pipe diameter and type of solenoid valve